



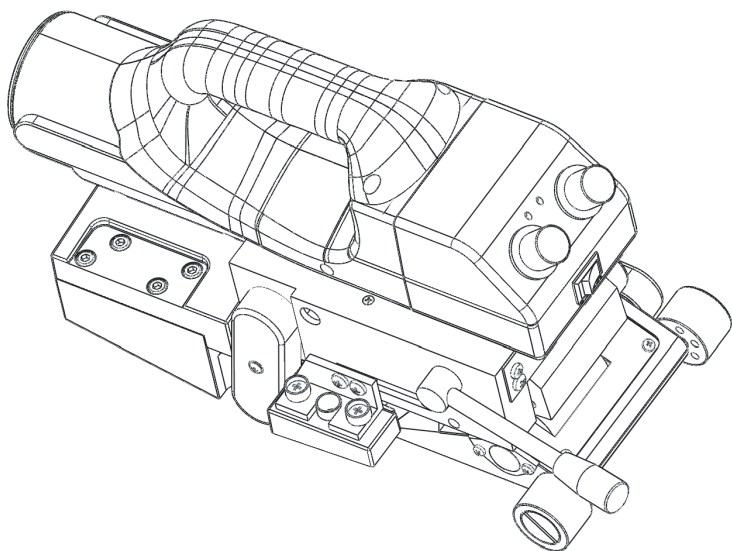
莱斯特科技
Lesite Technology

LST800/800D

土工膜热楔焊接机

使用说明书

Manual





使用前请仔细阅读本操作说明书。

只有正确操作才能确保产品长期可靠、无故障地运行。

莱斯特LST800/800D土工膜焊机, 采用先进的热楔式结构, 专为焊接0.2-1.5mm较薄的HDPE、LDPE、PP、EVA、PVC膜材而设计, 加热效率更高, 焊接速度更快。

应用范围

- 垃圾填埋
- 污水处理
- 防渗工程
- 化工矿业
- 水利工程
- 水产养殖



注意事项



请在拆机维修前确认已关机并拔掉电源插头, 以免被机器内部裸露的电线或元件带电伤人。



焊机运行时产生高温高热, 在不正确使用时有可能会引发火灾或爆炸, 特别是在靠近可燃材料或可爆炸性气体时。



请不要接触热楔 (在焊接工作时或焊机工作后尚未完全冷却时), 以免烫伤。



电源电压必须与焊机上标明的额定电压相符, 并可靠接地, 要将焊机连接至带保护接地导线的插座。



为保证操作人员的安全及设备可靠运行, 在施工现场电源必须安装稳压电源和漏电保护器。



焊机必须在操作人员一直看管的情况下使用, 否则有可能因高温而引发燃烧或爆炸。



严禁焊机在水中、泥泞的场地上施工使用, 避免浸水、雨淋或受潮。

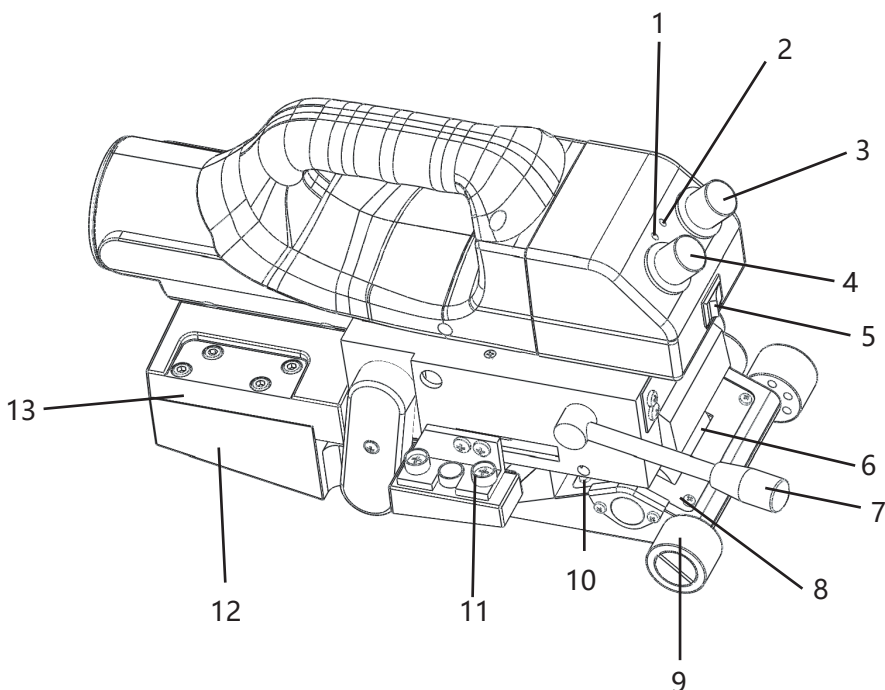
技术参数

型 号	LST800
输入电压	230 / 120 V
频率	50 / 60 Hz
功率	800 / 1100 W
焊接速度	0.5 - 5 m/min
加热温度	50 - 450 °C
焊接材料厚度	0.2 mm - 1.5 mm (单层膜厚)
搭接宽度	10cm
焊接宽度	12.5mm*2条, 空腔12mm
焊缝强度	≥85%母材 (剪切方向抗拉)
整机重量	5Kg
数显功能	/
认证	CE
质保	一年

技术参数

型 号	LST800D
输入电压	230 / 120 V
频率	50 / 60 Hz
功率	800 / 1100 W
焊接速度	0.5 - 5 m/min
加热温度	50 - 450 °C
焊接材料厚度	0.2 mm - 1.5 mm (单层膜厚)
搭接宽度	10cm
焊接宽度	12.5mm*2条, 空腔12mm
焊缝强度	≥85%母材 (剪切方向抗拉)
整机重量	5Kg
数显功能	.
认证	CE
质保	一年


主要部位



- | | | | |
|---------|---------|---------|--------|
| 1、电源指示灯 | 2、加热指示灯 | 3、调速旋钮 | 4、调温旋钮 |
| 5、电源开关 | 6、上压轮架 | 7、操作手柄 | 8、下压轮 |
| 9、后脚轮 | 10、热楔 | 11、活动支架 | 12、下机架 |
| 13、上机架 | | | |

LST800/800D铭牌



型号标识和序号标识均标记在您选用的设备的铭牌上，
在咨询莱斯特销售和服务中心时请提供这些数据。



土工膜热楔焊接机 Power Fuse 4A Motor Fuse 1A

型号: LST800 电压: 230v
速度: 0.5-5m/min 功率: 800w
温度: 50-450°C SN码: 见机身


福州莱斯特塑料焊接科技有限公司
邮箱: info@lesite.com.cn
网址: www.lesite.com.cn
产品执行标准: Q/350100LST 001



土工膜热楔焊接机 Power Fuse 4A Motor Fuse 1A

型号: LST800D 电压: 230v
速度: 0.5-5m/min 功率: 800w
温度: 50-450°C SN码: 见机身

福州莱斯特塑料焊接科技有限公司
邮箱: info@lesite.com.cn
网址: www.lesite.com.cn
产品执行标准: Q/350100LST 001



操作步骤

- 1、连接电源，向上提起压力手柄 (7)、压轮 (8) 自动分开，按下电源开关 (5)。
- 2、设定到焊接所需温度，等待温度达到设定值 (800D 数显可直接读数)。
- 3、将调速旋钮 (3) 设定到所需刻度 (800D 可直接读数)。
- 4、将焊机放在待焊位置，插入膜材。
- 5、放下压力手柄 (7)，压轮 (8) 和热楔 (11) 就位，开始自动行走焊接。
- 6、随时观察膜材上的焊痕和上下膜材位置，如有偏差及时调整。
- 7、完成焊接后，向上提起压力手柄 (7)，压轮 (8) 和热楔 (11) 复位，将机器移开焊接位置。
- 8、关闭电源开关 (11)。

质量保证

- 本产品自向消费者销售之日起保证12个月的保质期。我们将负责材料或制造缺陷造成的故障。我们将自行决定维修或更换有缺陷的部件, 以满足保修要求。
- 质量保证不包括易损件的损坏 (楔刀、轴承、链条、压轮等), 不包括由于不当处理或维护而造成的损坏或缺陷, 也不包括由于产品掉落而造成的破损。对非正常使用和擅自改装的情况应都不在质保范围内。

执行标准

本公司声明, 此项由本公司制造、行销的产品, 符合企业执行标准要求。

产品执行标准: Q/350100LST 001。

维修和备件

- 强烈建议将产品送到莱斯特公司或者授权的维修中心进行专业检查和维修。
- 只允许使用莱斯特原装的备件。



合格证
Certificate of Approval

本品经检验合格

This product has passed the inspection

检验员

Inspector

检验时间

Inspection time

福州莱斯特塑料焊接科技有限公司
FUZHOU LESITE PLASTICS WELDING TECHNOLOGY CO.,LTD



福州莱斯特塑料焊接科技有限公司

电话: 400-668-7810

邮箱: info@lesite.com.cn
网址: www.lesite.com.cn

福建省福州市仓山区金山
浦上工业区(台江园)镜浦路5号

